

Polar – Sinutherm Falrendszer

POLAR falrendszerek

A Polar fal szendvicspanel alapú falrendszer. Tartalmazza a szükséges nyíláskereteket, csavarokat és lezáró szegélyeket.

A Polar falrendszerben különböző hőszigetelés vastagságok és lemezprofilok találhatóak. A Polar panelt hidegen hengerelt, színrefestett trapézlemezek közé gyárilag beinjektált CFC-mentes poliuretán hab alkotja. A hornyos toldás biztosítja a vízzárást.

MŰSZAKI JELLEMZŐK:

Panelvastagság 80 mm-ig

Szélesség: 1.000 mm

A különböző termékek U-értékeit a panelgyártók teszik közzé.

RÖGZÍTÉS:

A függőlegesen elhelyezett POLAR paneleket színükkel megegyező műanyag sapkával egybeépített speciális csavarokkal, illetve opcióként rejtett csavarokkal kell a másodlagos szerkezethez rögzíteni.

BEVONATOK ÉS SZÍNEK:

A POLAR falrendszerek különböző bevonatokkal készülnek, amelyek ellenállnak a különböző időjárási viszonyoknak.

A külső bevonatot és színeket a panelgyártók teszik közzé.

Belső bevonat: szürkés fehér szuperpolieszter

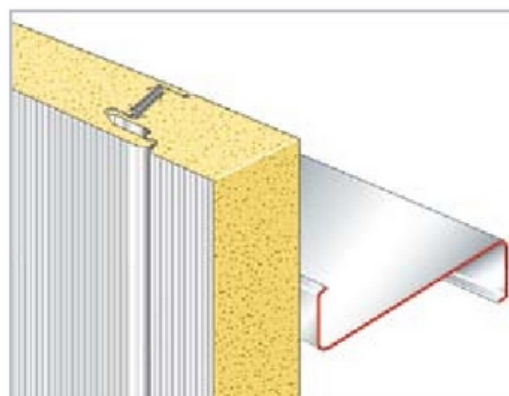
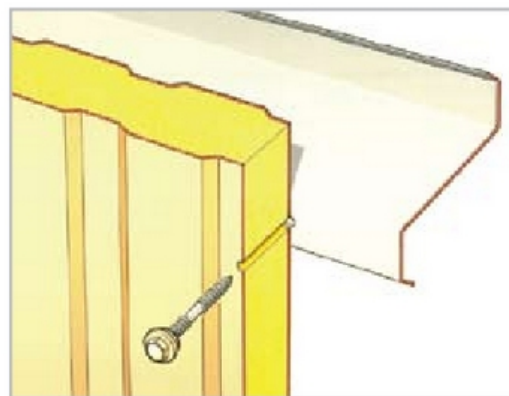
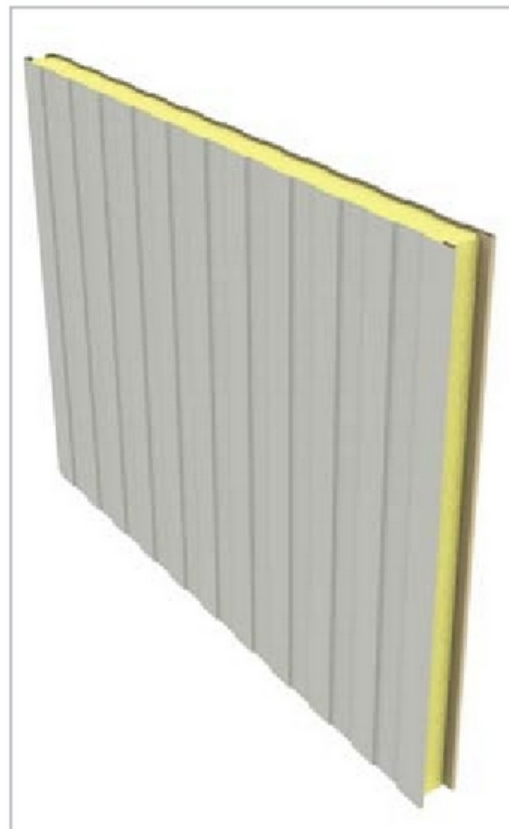
TARTOZÉKOK:

A POLAR falrendszerekhez illeszkedő, a vízzáróságot és a tetszetős megjelenést biztosító tartozékok széles választéka a következőket tartalmazza:

- Egy- és kétszárnyú személybejárók
- Teherkapuk
- Ablakkeretek
- Nyíláskeretek
- Fali szellőzők
- Lezáró szegélyek

ELŐNYÖK:

- Kiváló hőszigetelő képesség
- Esztétikus külső és belső bevonat
- Egyszerű karbantartás
- Gyors szerelés
- Tartozékok széles választéka



SINUTHERM falrendszer

A SINUTHERM fal szendvicspanel alapú falrendszer. A külső lemez szinuszhullámú, a belső felület enyhén bordázott.

A SINUTHERM panelt hidegen hengerelt, színrefestett trapézlemezek közé gyárilag beinjektált CFC-mentes poliuretán hab alkotja. A lemezek mindkét oldalát GALFAN védelemmel látják el, és külső bevonatuk szuperpolieszter vagy PVDF.

MŰSZAKI JELLEMZŐK:

A függőleges panelcsatlakozásokat bevonatos alumínium U-profilok képezik.

- Panelvastagság 84 mm
- Szélesség: 1.000 mm (8*125 mm-es modul)
- Tűzvédelmi besorolás: B-s3, d0 az EN 13501-1 szerint
- U-érték: 0.34 W/(m²•K)

RÖGZÍTÉS:

A vízszintesen elhelyezett paneleket a hosszanti átlapolásba rejtett önmetsző csavarokkal kell a kiegészítő másodlagos szerkezethez rögzíteni. Az átlapolásokat gyárilag időjárásálló tömítéssel látják el.

BEVONATOK ÉS SZÍNEK:

A SINUTHERM falrendszer különböző bevonatokkal készül, amelyek ellenállnak a különböző időjárási viszonyoknak.

Külső bevonatok: 25 mikron szuperpolieszter 21-es színben, illetve 25 mikron PVDF 21-es vagy 29-es színben

Belső bevonat: világos szürke alapozás

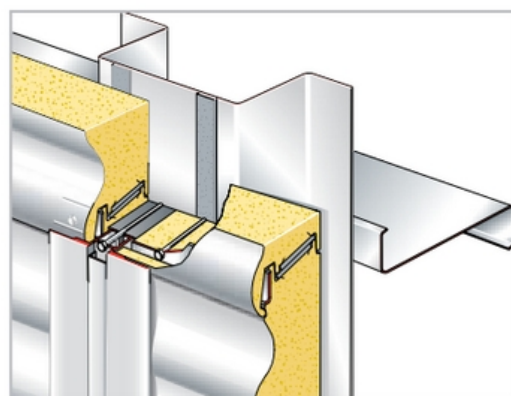
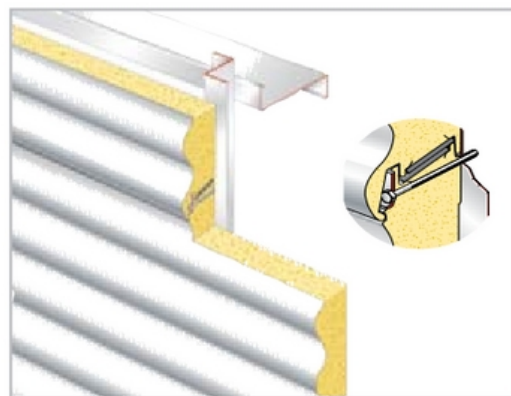
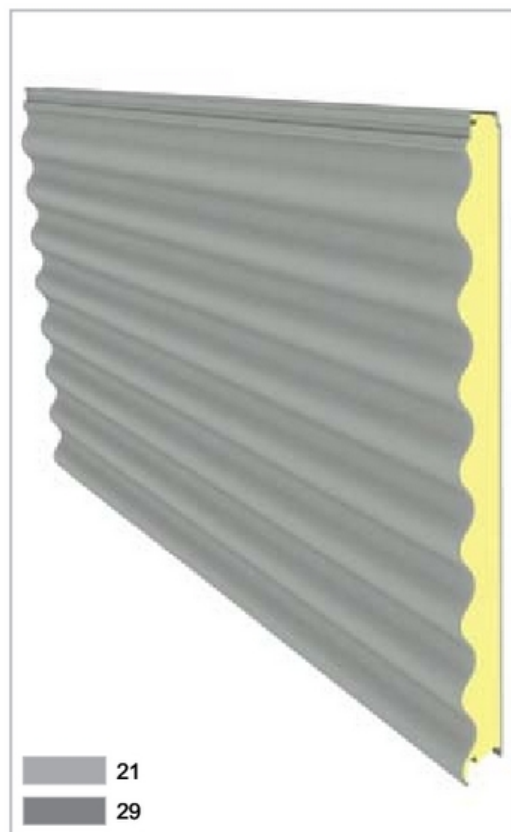
TARTOZÉKOK:

A SINUTHERM falrendszerhez illeszkedő, a vízzáróságot és a tetszetős megjelenést biztosító tartozékok széles választéka a következőket tartalmazza:

- Egy- és kétszárnyú személybejárók
- Teherkapuk
- Ablakkeretek
- Nyílászkeretek
- Fali szellőzők
- Lezáró szegélyek

ELŐNYÖK:

- Tetszetős megjelenésű, vízszintesen elhelyezett szendvicspanel
- Rejtett rögzítés
- Kiváló hőszigetelő képesség
- Gyors szerelés
- Tartozékok széles választéka



www.astron.biz



Az Astron a Lindab csoport Épületrendszerek Üzletágán belül értékesített termékek márkanéve. A Lindab csoport Európa legnagyobb, ipari, iroda és kereskedelmi célú épületrendszereket gyártó cége.

A Lindab-Astron évi 1.000 épületet gyárt, amelyet a mintegy 40 országra kiterjedő közel 400 független, hivatalos építőkől álló hálózat, illetve Key Accounts egységünk forgalmaz. Központunk a luxemburgi Diekirchben található. A Lindab koncepciója világos és egyszerű:

Velünk egyszerű az építés

Lindab-Astron:

<http://www.astron.biz/contact/Astron.html>

Luxembourg:

Route d'Ettelbruck
L-9230 Diekirch
Tel.: +352 80291-1
Fax: +352 803466

Czech Republic:

Kojetínská 71
CZ-75053 Píerov
Tel.: +420 581 250 222
Fax: +420 581 250 205

Hungary:

Derkovits u. 119.
H-4400 Nyíregyháza
Tel.: +36 42 501 310
Fax: +36 42 312 029

Russia:

ul. Sovetskaya 69
RUS-15003 Yaroslavl
Tel.: +7 4852 42 70 43
Fax: +7 4852 42 70 43-115

Germany:

Wilh.-Theodor-Römheld-Str. 32
D-55130 Mainz
Tel.: +49 (0)6131 8309-00
Fax: +49 (0)6131 8309-20

Poland:

ul. Kolejowa 311
Sadowa
PL-05-092 Łomianki
Tel.: +48 (0)22 489 88 91
Fax: +48 (0)22 489 88 98

France:

20, r. Pierre Mendès-France
Torcy, CEDEX 01
F-77202 Marne-la-Vallée
Tel.: +33 (0)1 6462-1616
Fax: +33 (0)1 6462-1092

United Kingdom:

Evans Business Centre
Mitchelston Ind. Estate
GB-Kirkcaldy, Fife
Scotland KY13 UF
Tel.: +44 1592 65 23 00
Fax: +44 1592 65 31 35

Russia:

14G, Magistralnaya str.
Building 1
RUS-123290 Moscow
Tel.: +7 495 981 3960
Fax: +7 495 981 3961

Ukraine:

Saksaganskogo Str. 123
office 3
UA-01032 Kiev
Tel.: +380 44 490 6164
Fax: +380 44 490 6759

Romania:

Soseaua de Centura nr. 8
Stefanestii de Jos
RO-077175 Ilfov
Tel.: +40 21209 4100
Fax: +40 21209 4124

Italy:

Via S. Martino Solferino 40
I-35122 Padova
Tel.: +39 333 3286388
Fax: +39 049 658367

Bulgaria:

Str. Captain D. Spisarevski N°38
BG-1592 Sofia, Drujba 1
Tel.: +359 2 979 97 00
Fax: +359 2 979 97 01

Belarus:

pr-t gazety "Prawda", 11
BY-220116 Minsk
Tel.: +375 29 311 44 59
Fax: +375 17 270 38 95

Lithuania:

Mokslininkų g. 20
LT-08412 Vilnius
Tel.: +370 5 272 97 29
Fax: +370 5 272 97 30