

Polar – Spacetec – Multitec

Tetőrendszerek

POLAR tetőrendszer

A Polar tető szendvicspanel alapú tetőrendszer. Tartalmazza a szükséges nyíláskereteket, csavarokat és lezáró szegélyeket.

A Polar panelt hidegen hengerelt, színrefestett trapézlemezek közé gyárilag beinjektált CFC-mentes poliuretán hab alkotja. A Polar tetőrendszerben különböző hőszigetelés vastagságok és lemezprofilok találhatóak. A különböző termékek U-értékeit a panelgyártók teszik közzé.

MŰSZAKI JELLEMZŐK:



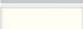
Szabvány vastagságok: 30, 40, 60 és 80 mm

BEVONATOK ÉS SZÍNEK:

Külső oldal

Bevonat: 25 mikron superpolieszter

Színek:

RAL1015	
RAL7035	
RAL9010	

TARTOZÉKOK:

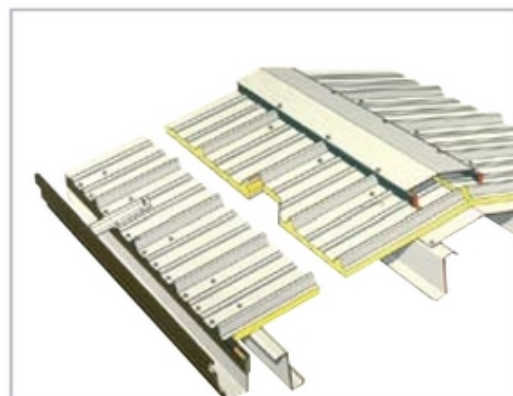
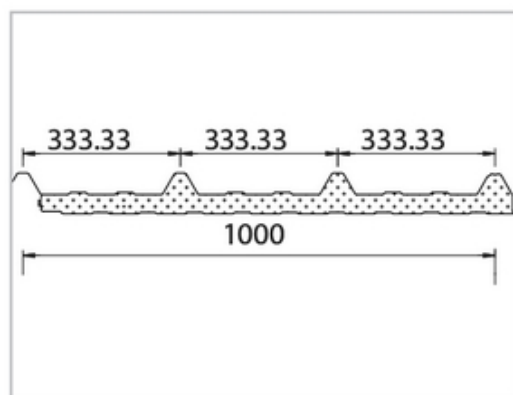
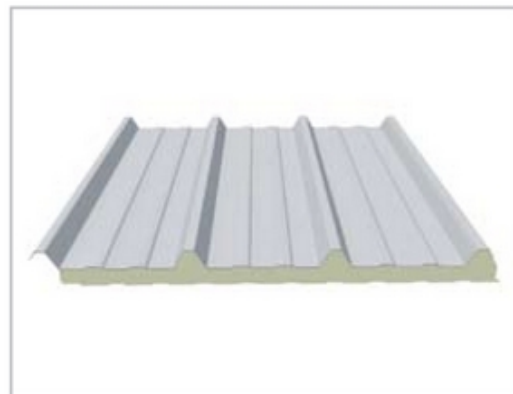
Tartozékok széles választéka alkalmazható a Polar, Spacotec és Multitec tetőrendszerekhez, amelyek biztosítják az optimális időjárásállóságot és a tetszetős megjelenést:

- Bevilágítók
- Felüvilágító panelek
- Hő- és füstelvezetők
- Polikarbonát hernyó-felüvilágítók
- Lábazati szegélyek

Megjegyzés: A pontos színt a hivatalos Astron színskála tartalmazza.

ELŐNYÖK:

- Kiváló hőszigetelő képesség
- Esztétikus belső bevonat
- Gyors szerelés
- Egyszerű karbantartás
- Tartozékok széles választéka
- Rögzítés rozsdamentes acél csavarokkal



Spacetec/Multitec fordított tetőrendszerek

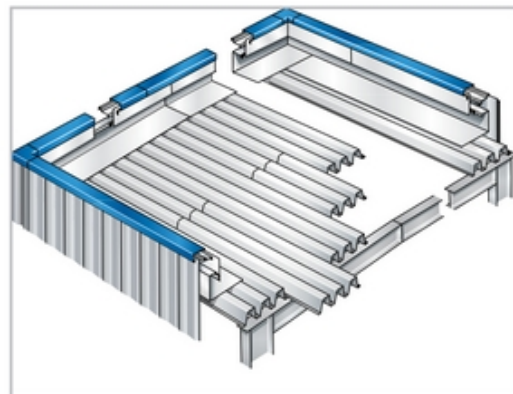
Mindkét alacsony hajlású tetőrendszer acél trapézlemezekből áll, amelyekre a fordított rétegrendszer kerül. A Spacetec tetőrendszer szelemen nélküli, a lemezeket közvetlenül a főtartószerkezet felső övéhez kell rögzíteni. A Multitec lemezeket a szelemenekhez kell leeresztíteni.

SPACETEC TETŐ:

A Spacetec tető nem igényel másodlagos szerkezetet. A gerendák alsó övére erősített csövek közvetítik a tető szélrácspan keletkező erőket. A nyíláskeretek beépülnek a lemez vastagságába. A hőszigetelés a fordított tető típusától függ.

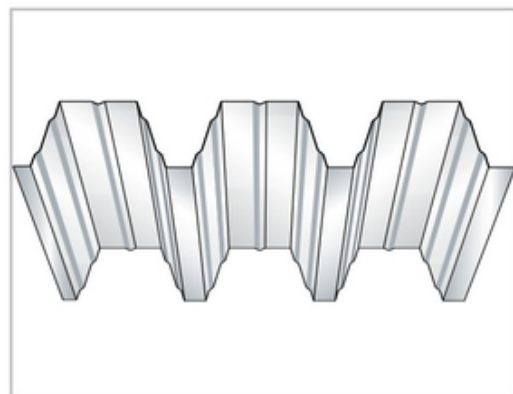
BEVONATOK ÉS SZÍNEK:

Belső oldal: szürkés fehér szuperpolieszter



ELŐNYÖK:

- Tetszetős belső megjelenés; ideális sportlétesítmények, repülőtéri terminálok, szupermarketek, bemutatótermek tetőburkolatához
- Egyszerű és gazdaságos attikák
- Csökkentett taréjmagasság
- Gyors szerelés
- Illeszkedő tartozékok: bevilágítók, hő- és füstelvezetők, polikarbonát hernyó-felülvilágítók, lábazati szegélyek

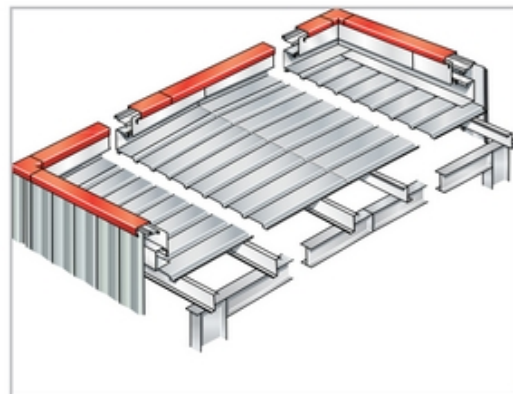


MULTITEC TETŐ:

A Multitec lemezeket önfúró csavarokkal kell a másodlagos szerkezethez erősíteni. A lemezek toldása fűzőcsavarokkal történik. A másodlagos szerkezet általános esetben Z-szelemen, amelyeket 1.5 m-enként kell a főtartószerkezethez rögzíteni. A hőszigetelés a fordított tető típusától függ.

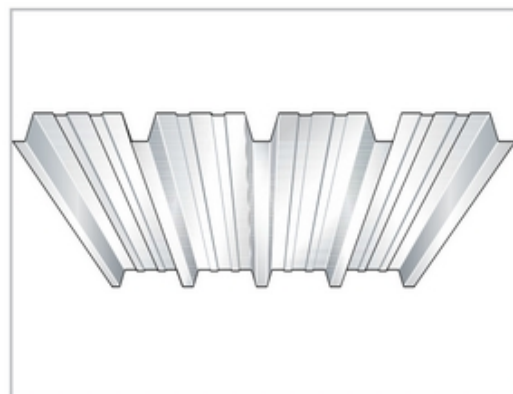
BEVONATOK ÉS SZÍNEK:

Belső oldal: szürke vagy fehér szuperpolieszter



ELŐNYÖK:

- Egyszerű és gazdaságos attikák
- Alkalmazható bonyolult tető-alakzatok esetén
- Gazdaságos esővíz-elvezetés
- Kiváló hőszigetelő képesség (a fordított tető felépítésétől függően)
- Csökkentett taréjmagasság



www.astron.biz



Az Astron a Lindab csoport Épületrendszerek Üzletágán belül értékesített termékek márkanéve. A Lindab csoport Európa legnagyobb, ipari, iroda és kereskedelmi célú épületrendszereket gyártó cége.

A Lindab-Astron évi 1.000 épületet gyárt, amelyet a mintegy 40 országra kiterjedő közel 400 független, hivatalos építőtől álló hálózat, illetve Key Accounts egységünk forgalmaz. Központunk a luxemburgi Diekirchben található. A Lindab koncepciója világos és egyszerű:

Velünk egyszerű az építés

Lindab-Astron:

<http://www.astron.biz/contact/Astron.html>

Luxembourg:

Route d'Ettelbruck
L-9230 Diekirch
Tel.: +352 80291-1
Fax: +352 803466

Czech Republic:

Kojetínská 71
CZ-75053 Píerov
Tel.: +420 581 250 222
Fax: +420 581 250 205

Hungary:

Derkovits u. 119.
H-4400 Nyíregyháza
Tel.: +36 42 501 310
Fax: +36 42 312 029

Russia:

ul. Sovetskaya 69
RUS-15003 Yaroslavl
Tel.: +7 4852 42 70 43
Fax: +7 4852 42 70 43-115

Germany:

Wilh.-Theodor-Römheld-Str. 32
D-55130 Mainz
Tel.: +49 (0)6131 8309-00
Fax: +49 (0)6131 8309-20

Poland:

ul. Kolejowa 311
Sadowa
PL-05-092 Łomianki
Tel.: +48 (0)22 489 88 91
Fax: +48 (0)22 489 88 98

France:

20, r. Pierre Mendès-France
Torcy, CEDEX 01
F-77202 Marne-la-Vallée
Tel.: +33 (0)1 6462-1616
Fax: +33 (0)1 6462-1092

United Kingdom:

Evans Business Centre
Mitchelston Ind. Estate
GB-Kirkcaldy, Fife
Scotland KY13 UF
Tel.: +44 1592 65 23 00
Fax: +44 1592 65 31 35

Russia:

14G, Magistralnaya str.
Building 1
RUS-123290 Moscow
Tel.: +7 495 981 3960
Fax: +7 495 981 3961

Ukraine:

Saksaganskogo Str. 123
office 3
UA-01032 Kiev
Tel.: +380 44 490 6164
Fax: +380 44 490 6759

Romania:

Soseaua de Centura nr. 8
Stefanestii de Jos
RO-077175 Ilfov
Tel.: +40 21209 4100
Fax: +40 21209 4124

Italy:

Via S. Martino Solferino 40
I-35122 Padova
Tel.: +39 333 3286388
Fax: +39 049 658367

Bulgaria:

Str. Captain D. Spisarevski N°38
BG-1592 Sofia, Drujba 1
Tel.: +359 2 979 97 00
Fax: +359 2 979 97 01

Belarus:

pr-t gazety "Prawda", 11
BY-220116 Minsk
Tel.: +375 29 311 44 59
Fax: +375 17 270 38 95

Lithuania:

Mokslininkų g. 20
LT-08412 Vilnius
Tel.: +370 5 272 97 29
Fax: +370 5 272 97 30