



Közbenő födémekek és darupályatartók
Tökéletes integráció, optimális megoldások

Közbenső födémek

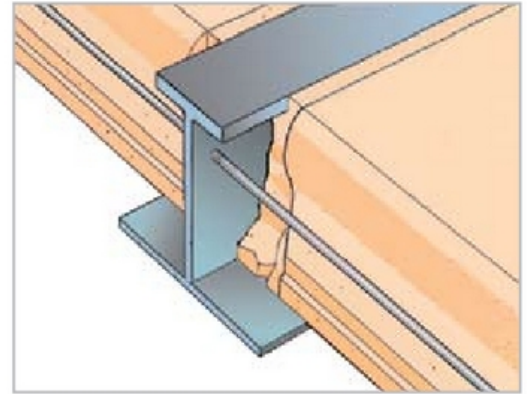
A közbenső födémek számos ipari és kereskedelmi létesítmény fontos elemei, amelyek egyrészt kielégítik a modern raktározástechnikai követelményeket, másrészt maximalizálják a gépek elhelyezésének és a termelési folyamatok hatékonyságát.

Rendszerek üreges födempallóval:

INODEK RENDSZER:

Olyan acélszerkezetű födémrendszer, amely belógó gerendák nélküli vékony födém szerkezetet tesz lehetővé:

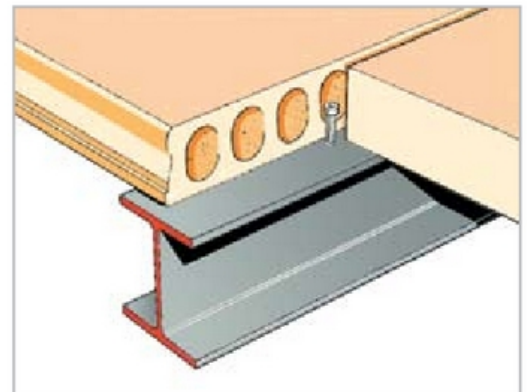
- Előtervezett és előregyártott elemek
- Gyorsabb építés
- Max. 7.5 m-es fesztávolság
- Egyszerű tűzvédelem, mivel csak a gerenda alsó övét kell ellátni védelemmel
- Nincsenek belógó, az üzemeltetést zavaró gerendák



MONODEK RENDSZER:

A gerendák előfeszített üreges födempallók fogadására készülnek.

- 5 – 9 m közötti fesztávolságok
- Gyors és egyszerű szerelés
- Gazdaságos szerkezet

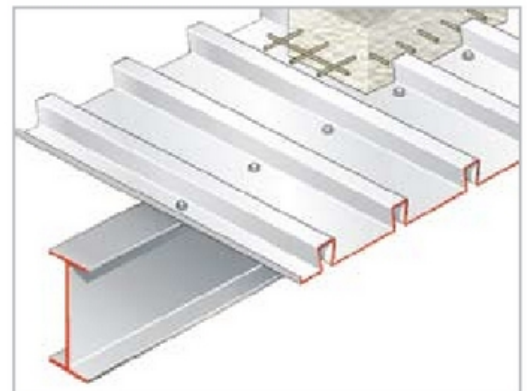


Rendszer helyszíni betonozáshoz:

MULTIDEK RENDSZER:

A helyszíni beton rendszerint bentmaradó acél zsaluzatra kerül, amely legtöbbször többtámaszú; ez optimalizálja a tervezést, így alacsonyabb súlyt és költséget eredményez.

- Maximális rugalmasság a nyílások elhelyezésére és méretére vonatkozóan, amely érvényes a tervezést és kivitelezést követően is
- 9 m-ig terjedő fesztávolság
- A födémgerendák egymástól való távolsága rendszerint 3 m



ELŐNYÖK:

- Az épület és a közbenső födém egy szállítótól
- Az épület és a közbenső födém integrált tervezése
- Maximális térkihasználás
- Szerelési idő csökkentése: a közbenső födém az épülettel egy időben szerelhető
- A minőséget az előregyártott – acél vagy beton – elemek alkalmazása garantálja



Darupályatartók

Az Astron szerkezethez tökéletesen illeszkedő darupályatartó tervezhető.

A SZÁLLÍTÁS A KÖVETKEZŐ ELEMEEKET FOGLALJA MAGÁBA:

- Darupályatartó szakaszosan hegesztett, 50*30 mm-es darusínnel
- Rögzítőelemek (rögzítőfülek és csavarok)
- Szabvány bevonat: SA 2.5 sőrészőrés és 80 mikron alapmázolás
- Statikai számítás és kiviteli tervek

Opciók:

- 60*40 mm-es darusín
- Melegen hengerelt darusín egyszerűbb cseréhez
- A darusín folyamatos hegesztése a darupályatartóhoz
- Ütközőbak gumi ütközővel
- Fedőmázolás

A DARUPÁLYATARTÓKAT A KÖVETKEZŐKRE TERVEZZÜK:

- Szabvány teherbírás: < 15 t
- Szabvány fesztávolság: < 25 m
- Besorolás:
 - H2, B3 (DIN szerint)
 - Francia II. csoport (CTICM szerint)
- A gerenda támaszköze (keretállás-távolság): 6 – 9 m; 12.5 t teherbírás meghaladó daru esetén max. 8 m
- Egy daru darupályatartónként; több daru esetén távolságtartóval a gerenda tervezési integritásának megőrzése érdekében
- Darutípusok: I (egy gerendás) és II (két gerendás)
- Emelőeszköz: horog

Megjegyzés: Az egyéb típusú és nagyobb teherbírású daruk egyedi elbírálás alá esnek.

ELŐNYÖK:

- Tökéletes beilleszkedés az Astron rendszerbe
- Optimális keretállás-távolság és fesztávolság
- Az épület és a darupályatartó egy szállítótól
- Az épület és a darupályatartó integrált tervezése



www.astron.biz



Az Astron a Lindab csoport Épületrendszerek Üzletágán belül értékesített termékek márkanéve. A Lindab csoport Európa legnagyobb, ipari, iroda és kereskedelmi célú épületrendszereket gyártó cége.

A Lindab-Astron évi 1.000 épületet gyárt, amelyet a mintegy 40 országra kiterjedő közel 400 független, hivatalos építőből álló hálózat, illetve Key Accounts egységünk forgalmaz. Központunk a luxemburgi Diekirchben található. A Lindab koncepciója világos és egyszerű:

Velünk egyszerű az építés

Lindab-Astron:

<http://www.astron.biz/contact/Astron.html>

Luxembourg: Route d'Ettelbruck L-9230 Diekirch Tel.: +352 80291-1 Fax: +352 803466	Czech Republic: Kojetínská 71 CZ-75053 Píerov Tel.: +420 581 250 222 Fax: +420 581 250 205	Hungary: Derkovits u. 119. H-4400 Nyíregyháza Tel.: +36 42 501 310 Fax: +36 42 312 029	Russia: ul. Sovetskaya 69 RUS-15003 Yaroslavl Tel.: +7 4852 42 70 43 Fax: +7 4852 42 70 43-115	Germany: Wilh.-Theodor-Römheld-Str. 32 D-55130 Mainz Tel.: +49 (0)6131 8309-00 Fax: +49 (0)6131 8309-20
Poland: ul. Kolejowa 311 Sadowa PL-05-092 Łomianki Tel.: +48 (0)22 489 88 91 Fax: +48 (0)22 489 88 98	France: 20, r. Pierre Mendès-France Torcy, CEDEX 01 F-77202 Marne-la-Vallée Tel.: +33 (0)1 6462-1616 Fax: +33 (0)1 6462-1092	United Kingdom: Evans Business Centre Mitchelston Ind. Estate GB-Kirkcaldy, Fife Scotland KY13 UF Tel.: +44 1592 65 23 00 Fax: +44 1592 65 31 35	Russia: 14G, Magistralnaya str. Building 1 RUS-123290 Moscow Tel.: +7 495 981 3960 Fax: +7 495 981 3961	Ukraine: Saksaganskogo Str. 123 office 3 UA-01032 Kiev Tel.: +380 44 490 6164 Fax: +380 44 490 6759
Romania: Soseaua de Centura nr. 8 Stefanestii de Jos RO-077175 Ilfov Tel.: +40 21209 4100 Fax: +40 21209 4124	Italy: Via S. Martino Solferino 40 I-35122 Padova Tel.: +39 333 3286388 Fax: +39 049 658367	Bulgaria: Str. Captain D. Spisarevski N°38 BG-1592 Sofia, Drujba 1 Tel.: +359 2 979 97 00 Fax: +359 2 979 97 01	Belarus: pr-t gazety "Prawda", 11 BY-220116 Minsk Tel.: +375 29 311 44 59 Fax: +375 17 270 38 95	Lithuania: Mokslininkų g. 20 LT-08412 Vilnius Tel.: +370 5 272 97 29 Fax: +370 5 272 97 30